

Šachtová skruž so stúpadlami (kanalizačná)

Technické údaje:

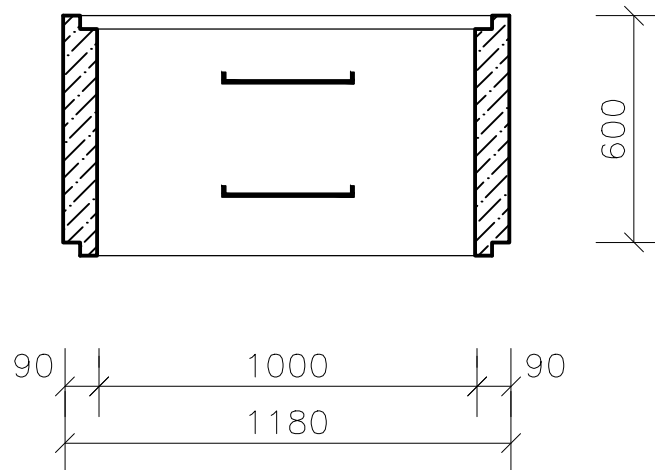
Rozmery: 1000/600/90 mm

Hmotnosť: 440 kg

Betón: C30/37

Tvar:

REZ



PÔDORYS

