

## Šachtová skruž s otvorom

### Technické údaje:

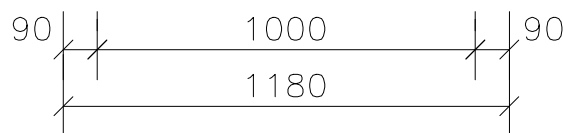
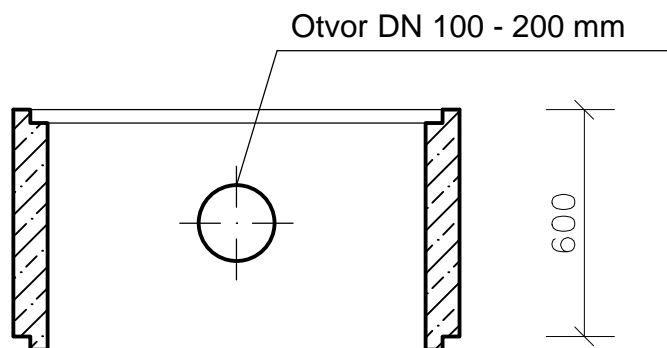
Rozmery: 1000/600/90 mm

Hmotnosť: 438 kg

Betón: C30/37

### Tvar:

REZ



PÔDORYS

