

Šachtové dno pre potrubie do DN 500 mm

Technické údaje:

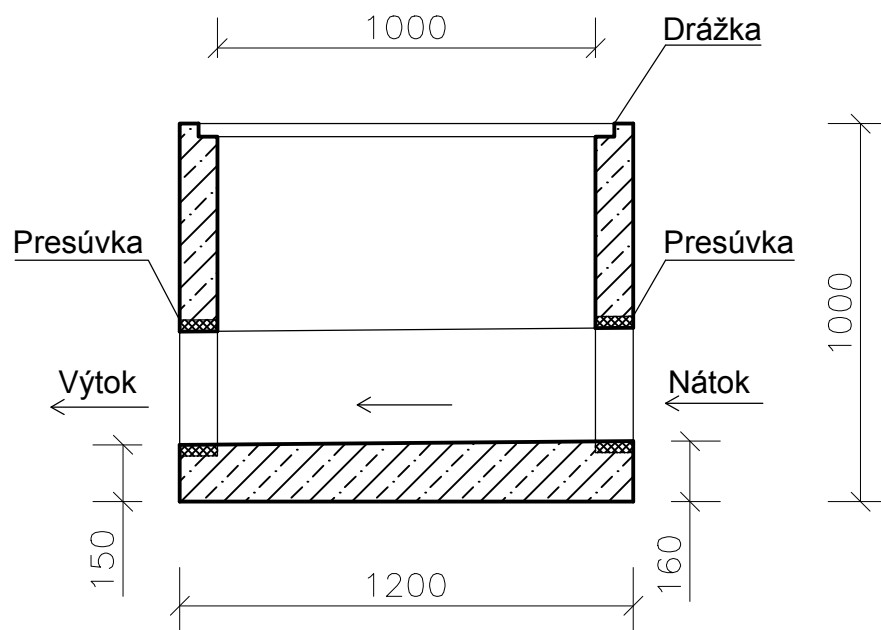
Rozmery: DN1000/1200-1320/1000 mm

Hmotnosť: 1450 kg

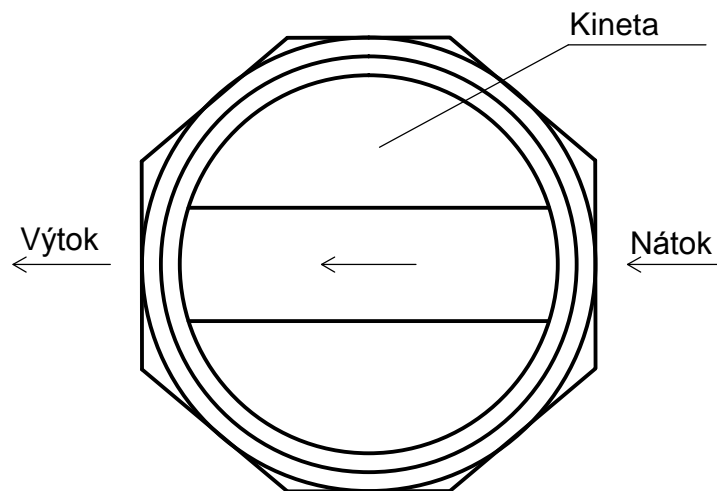
Betón: C30/37

Tvar:

REZ



PÔDORYS



Šachtové dno pre potrubie do DN 500 mm

Technické údaje:

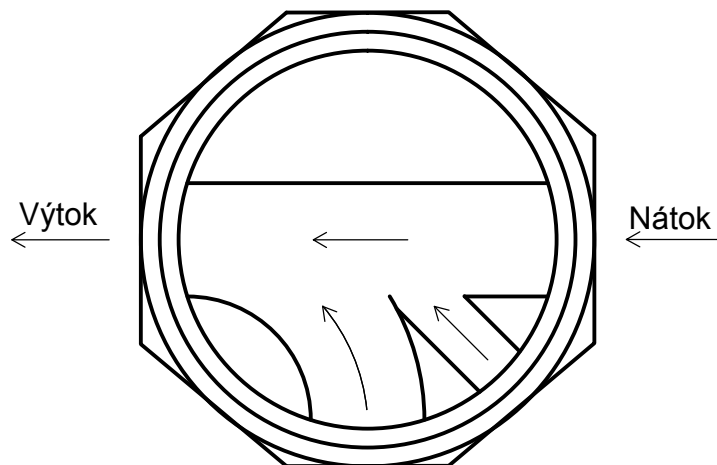
Rozmery: DN1000/1200-1320/1000 mm

Hmotnosť: 1450 kg

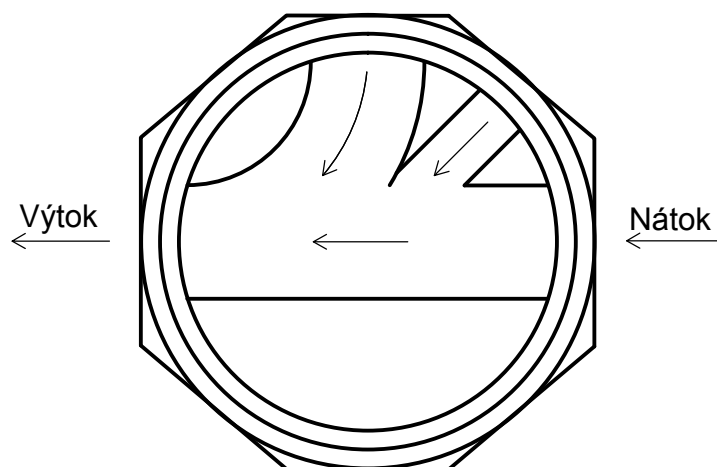
Betón: C30/37

Tvar:

PÔDORYS



PÔDORYS



Šachtové dno pre potrubie do DN 500 mm

Technické údaje:

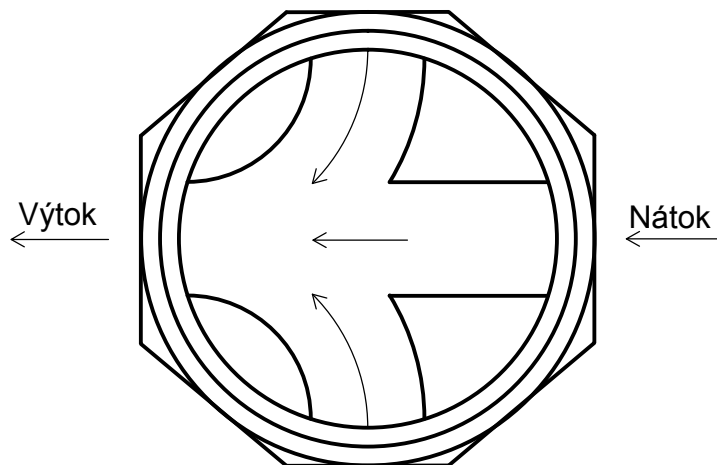
Rozmery: DN1000/1200-1320/1000 mm

Hmotnosť: 1450 kg

Betón: C30/37

Tvar:

PÔDORYS



PÔDORYS

