

Šachtové dno pre potrubie väčšie ako DN 500 mm

Technické údaje:

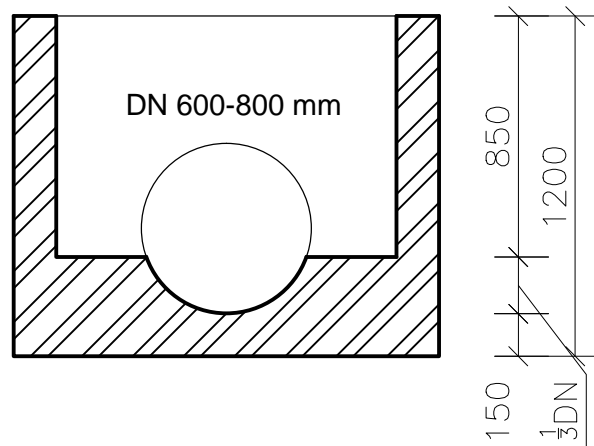
Rozmery: 1300/1500/1200 mm

Hmotnosť: 2750 kg

Betón: C30/37

Tvar:

REZ



PÔDORYS

