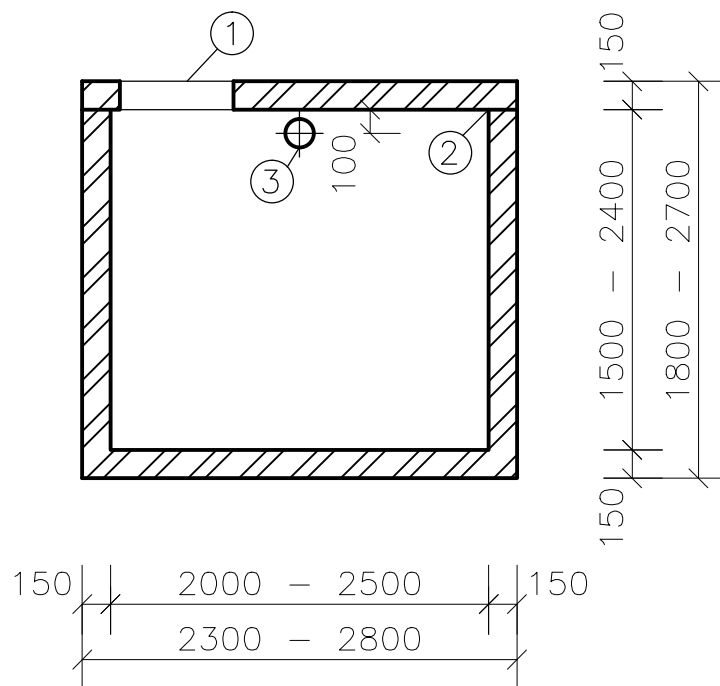


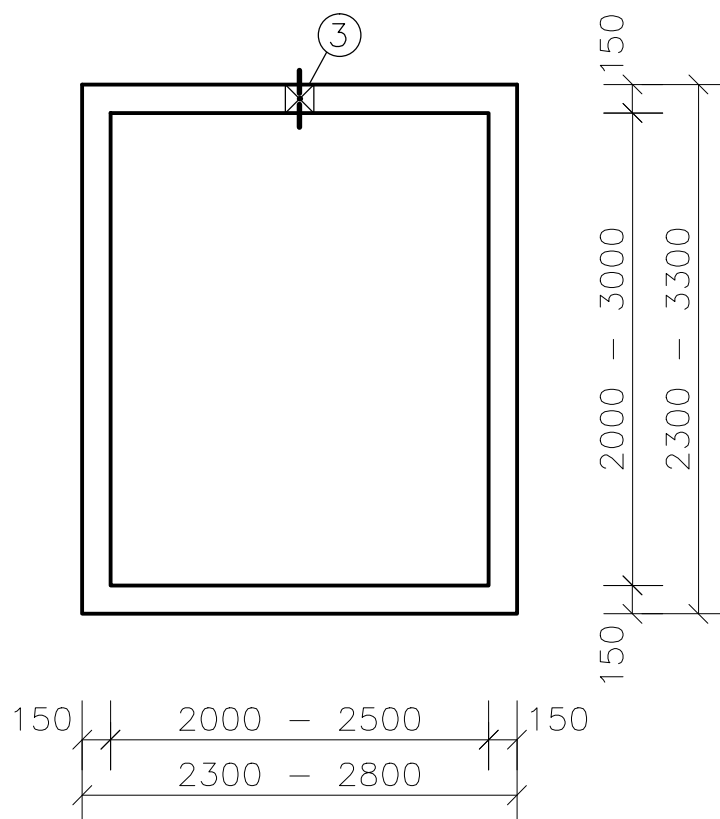
Akumulačná nádrž (žumpa, kalová nádrž, požiarna nádrž)

Tvar:

REZ



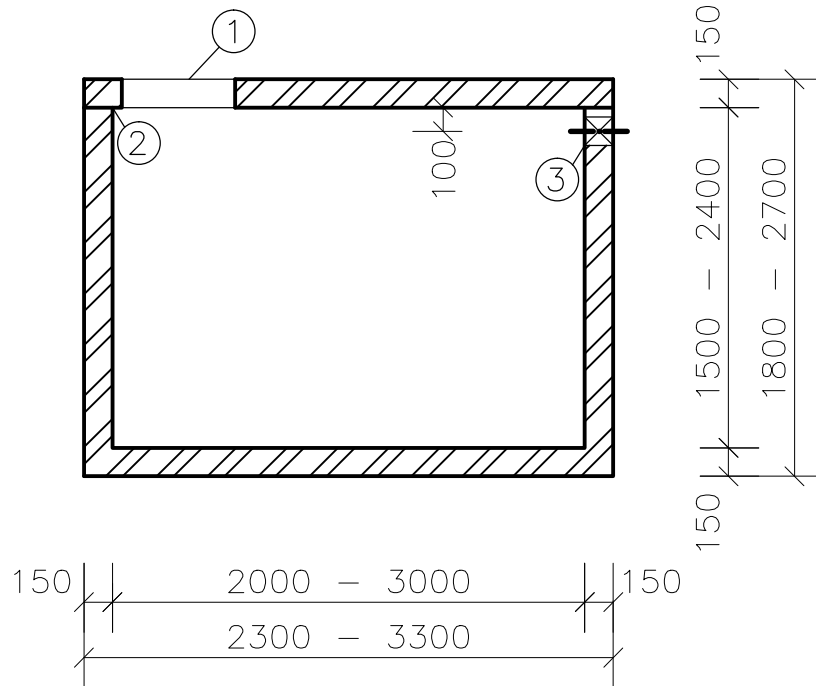
PÔDORYS



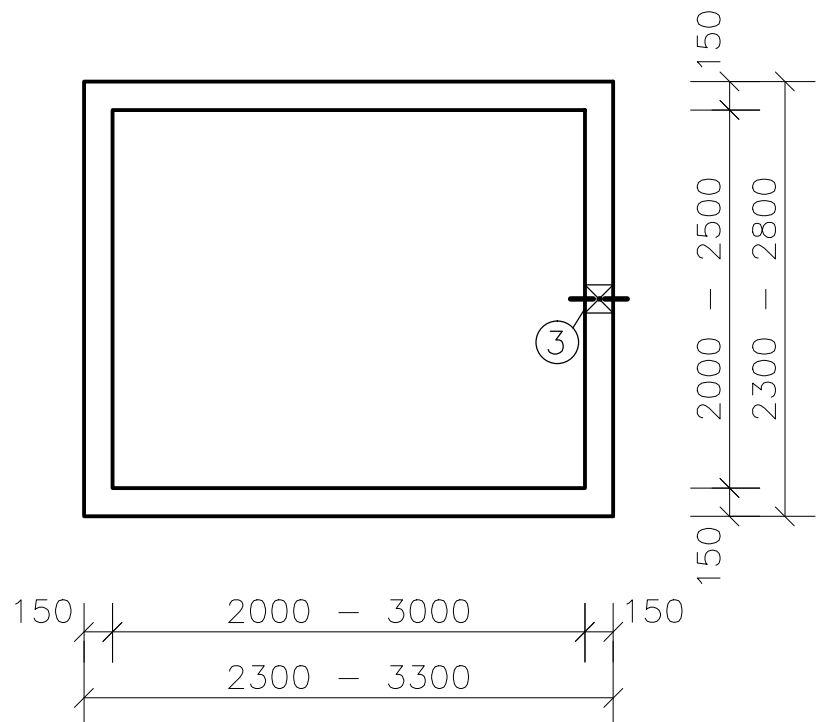
Akumulačná nádrž (žumpa, kalová nádrž, požiarna nádrž)

Tvar:

REZ



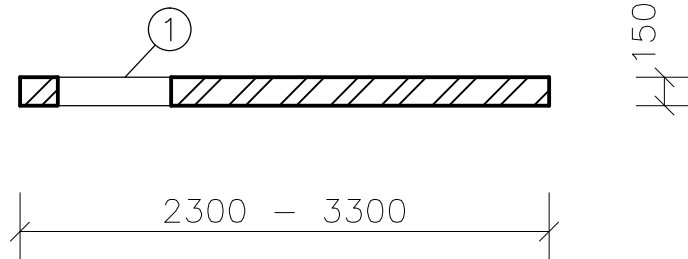
PÔDORYS



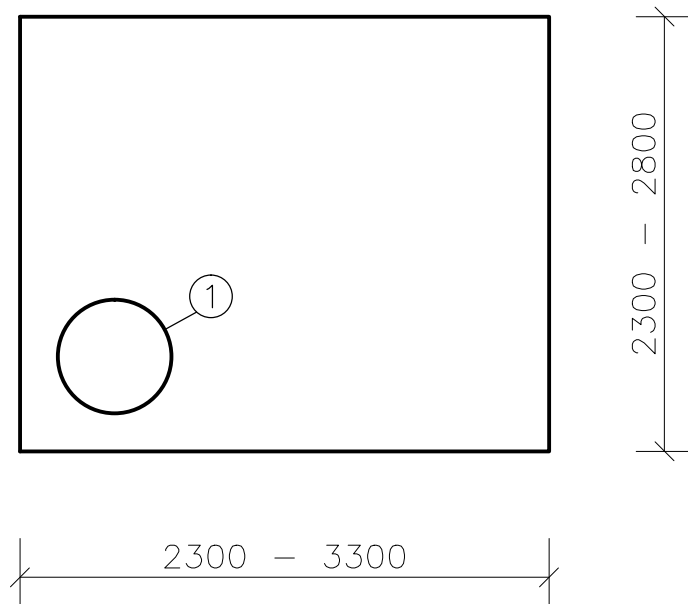
Stropná doska pre akumuláčnú nádrž hr. 150 mm

Tvar:

REZ



PÔDORYS



*Akumulačná nádrž (žumpa, kalová nádrž, požiarna nádrž)*Technické údaje:

Číslo	Vnútorne rozmery nádrže (mm)	Hmotnosť nádrže (kg)	Rozmery stropu (mm)	Hmotnosť stropu (kg)	Objem (m ³)
1	2000/2000/1500	6 820	2300/2300/150	1 947	6,0
2	2000/2000/2000	8 256	2300/2300/150	1 947	8,0
3	2000/3000/1500	8 437	2300/3300/150	2 790	9,0
4	2000/2500/2000	9 410	2800/2300/150	2 350	10,0
5	2000/3000/1700	9 232	2300/3300/150	2 790	10,2
6	2000/3000/2000	10 425	2300/3300/150	2 790	12,0
7	2000/3000/2200	11 365	2300/3300/150	2 790	13,2
8	2000/3000/2400	12 138	2300/3300/150	2 790	14,4

Betón C25/30

LEGENDA:

- ① Vstup do akumulačnej nádrže, otvor DN 600 mm
- ② Tupý spoj vyplnený montážnou penou
- ③ Prechodové potrubie