

## *Nadstavec pre otvor 600/600 mm*

### Technické údaje:

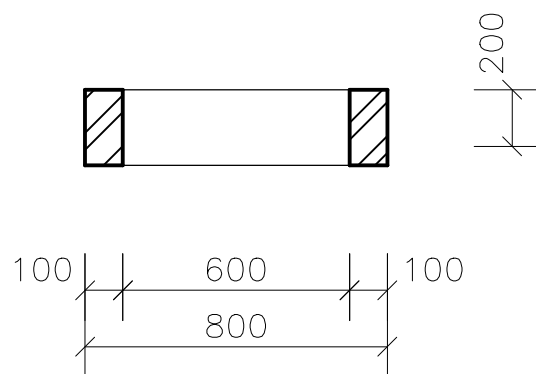
Rozmery: 600/600/200 mm

Hmotnosť: 167 kg

Betón: C25/30

### Tvar:

REZ



### PÔDORYS

