

## *Poklop zákrytový s odskokom Ø 800/DN 600*

### Technické údaje:

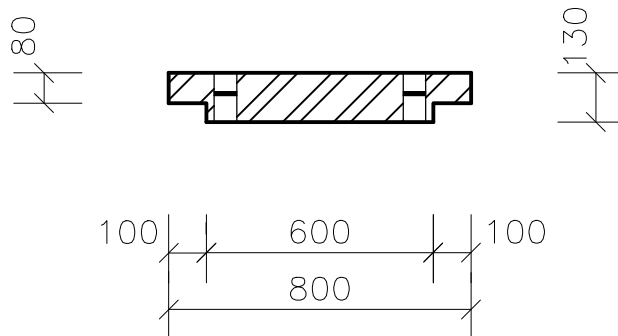
Rozmery: Ø 800/130 mm

Hmotnosť: 130 kg

Betón: C20/25

### Tvar:

REZ



PÔDORYS

