

Prechodová doska hr. 150 mm

Technické údaje:

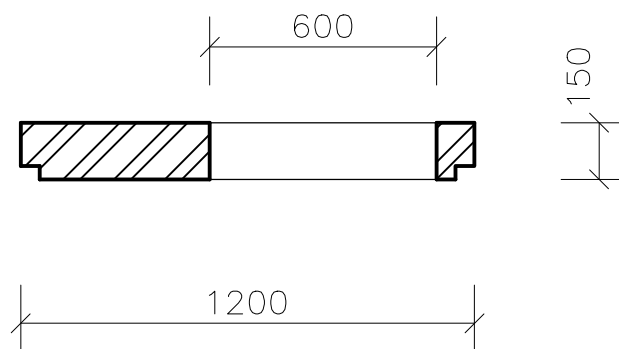
Rozmery: \varnothing 1200/150 mm

Hmotnosť: 320 kg

Betón: C25/30

Tvar:

REZ



PÔDORYS

