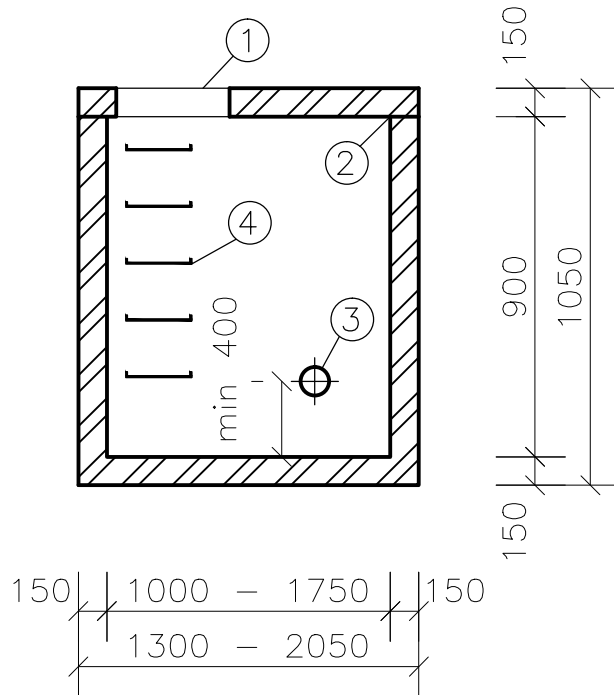


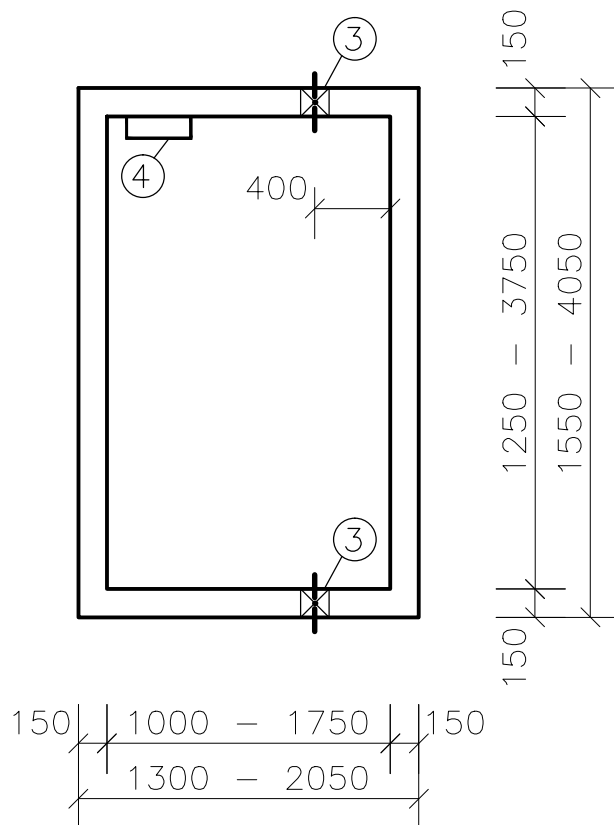
Typová vodomerná šachta

Tvar:

REZ



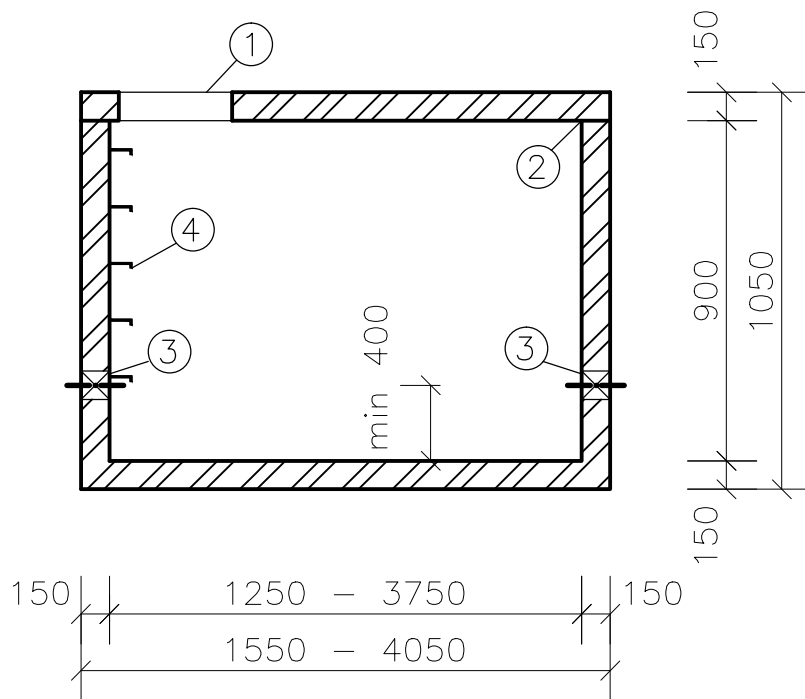
PÔDORYS



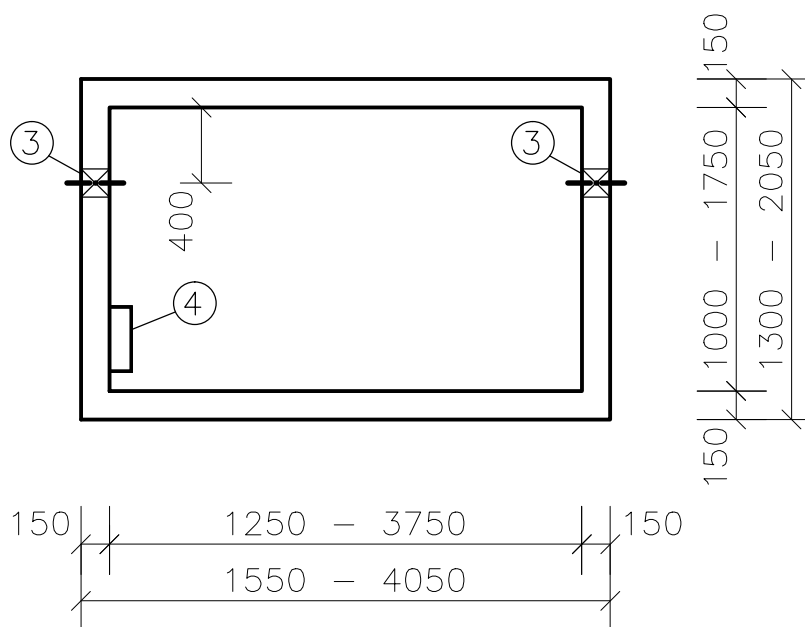
Typová vodomerná šachta

Tvar:

REZ



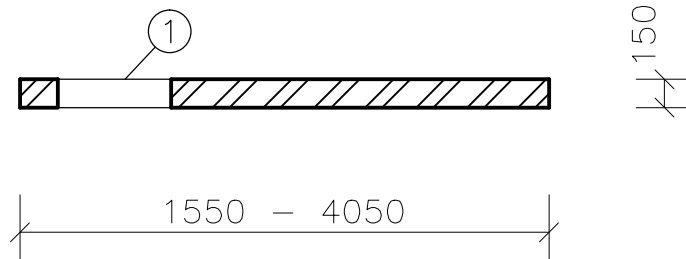
PÔDORYS



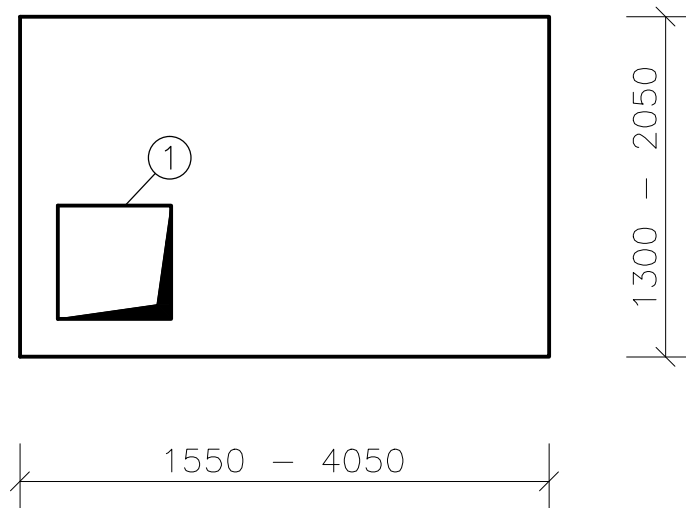
Stropná doska pre vodomernú šachtu hr. 150 mm

Tvar:

REZ



PÔDORYS



Typová vodomerná šachta

Technické údaje:

Číslo	Vnútorne rozmery šachty (mm)	Hmotnosť šachty (kg)	Rozmery stropu (mm)	Hmotnosť stropu (kg)
1	1000/1500/1800	4 560	1300/1800/150	857
2	1250/1250/1800	4 580	1550/1550/150	883
3	1250/1500/1800	5 126	1550/1800/150	910
4	1250/1750/1800	5 340	1550/2050/150	1 180
5	1250/2000/1800	6 127	1550/2300/150	1 200
6	1250/2250/1800	6 470	1550/2550/150	1 445
7	1500/2000/1800	6 550	1800/2300/150	1 521
8	1500/2500/1800	7 695	1800/2800/150	1 755
9	1500/3000/1800	8 707	1800/3300/150	2 092
10	1750/3500/1800	10 216	2050/3800/150	2 870
11	1750/3750/1800	10 724	2050/4050/150	3 050

Betón C25/30

LEGENDA:

- ① Vstup do vodomernej šachty, otvor 600/600 mm
- ② Tupý spoj vyplnený montážnou penou
- ③ Prechodové potrubie DN 63 - 200 mm
- ④ Poplastované stúpadlo