

Vyrovnávací prstenec hr. 100 mm

Technické údaje:

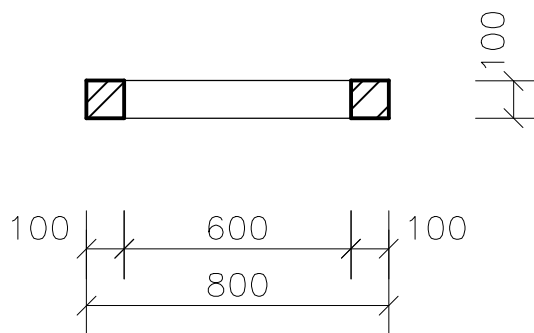
Rozměry: DN 600/100/100 mm

Hmotnost: 55 kg

Betón: C20/25

Tvar:

REZ



PŮDORYS

