

Vyrovnávací prstenec hr. 120 mm

Technické údaje:

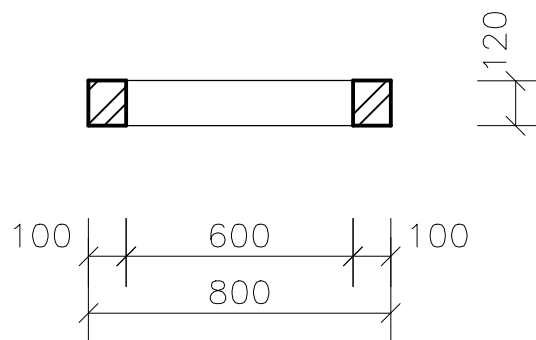
Rozměry: DN 600/100/120 mm

Hmotnosť: 65 kg

Betón: C20/25

Tvar:

REZ



PŮDORYS

