

## *Vyrovnávací prstenec hr. 150 mm*

### Technické údaje:

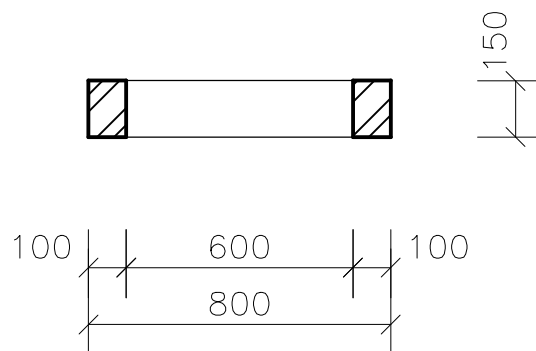
Rozměry: DN 600/100/150 mm

Hmotnost: 82,5 kg

Betón: C20/25

### Tvar:

REZ



### PŮDORYS

