

Vyrovnávací prstenec hr. 80 mm

Technické údaje:

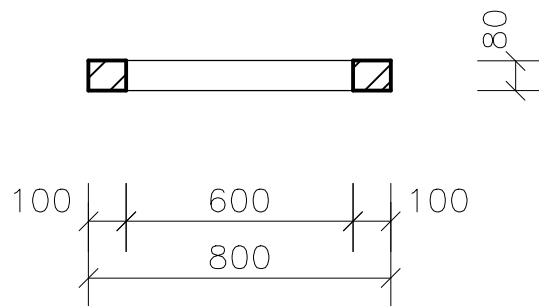
Rozmery: DN 600/100/80 mm

Hmotnosť: 42,5 kg

Betón: C20/25

Tvar:

REZ



PÔDORYS

